

# 3D 三度空间

深圳市展兴商贸有限公司

## »» GSM 标准系列

### LCD MONITOR WALL MOUNT KIT

#### 产品特点:

用更加符合人体工程学的调节方式提升LCD显示器的效能  
减少眼部, 背部和颈部酸痛, 迅速、方便移动和调整

符合 VESA 标准\*75 x 75 mm , \*100 X 100 mm

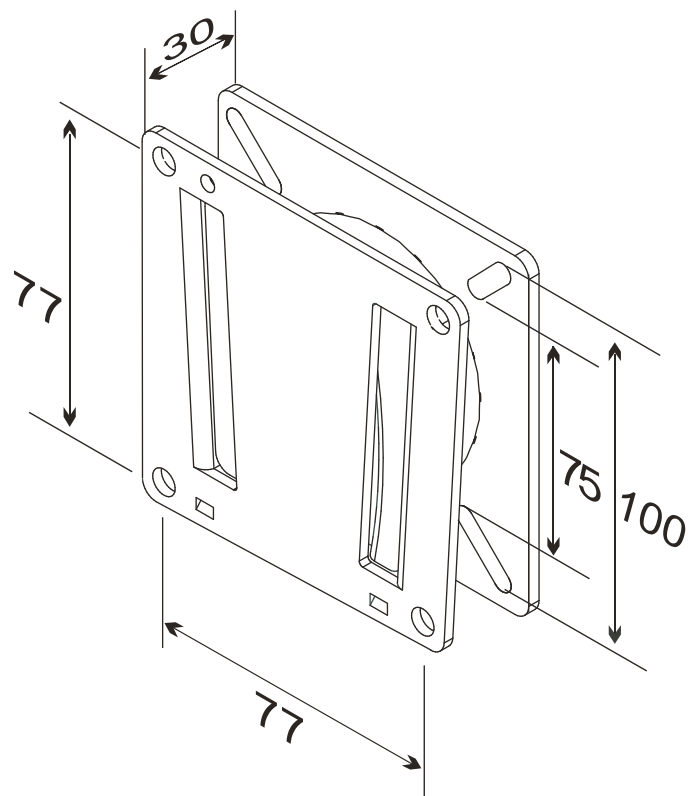
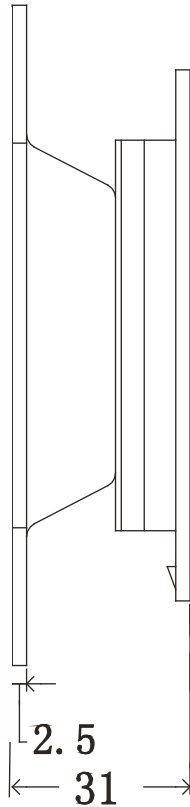
简洁外观, 整洁和线缆管理, 易于安装

适合办公、教学、公共区域

#### GSM-01

VESA 75/100<sub>mm</sub>

max ~ 20<sub>kg</sub>



Unit:mm



公司官网



公众号



产品参数

联系地址: 深圳市福田区长平商务大厦2701 联系电话: 0755-83323984 传真电话: 0755-83323940