

»» GSC 系列

LCD MONITOR WALL MOUNT KIT

产品特点:

符合 VESA 标准*75 x 75 mm , *100 X 100 mm

符合人体工程学的贴心设计, 减少眼睛, 缓解颈椎疲劳

自带理线功能, 让您的桌面更加简洁, 易于安装

多旋转角度可以让您随心所欲转动显示器屏幕, 及时共享, 提高工作效率

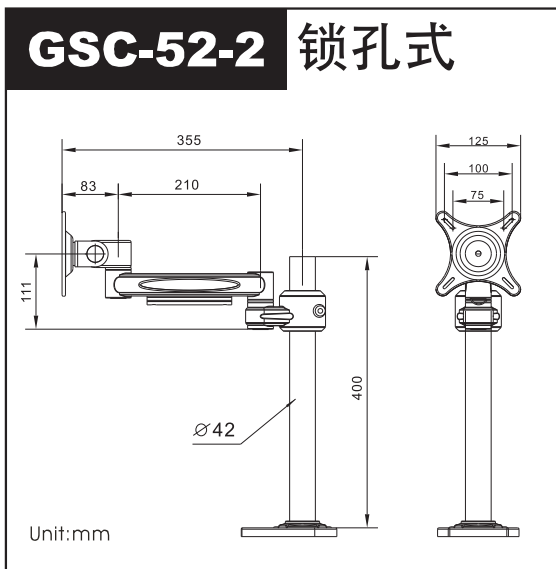
适合办公、教学、公共区域

GSC-51-2

GSC-52-2

VESA 75/100mm

max ~ 10kg



公司官网



公众号



产品参数