

3D 三度空间

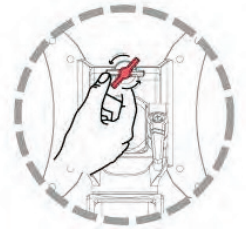
深圳市展兴商贸有限公司

EA系列

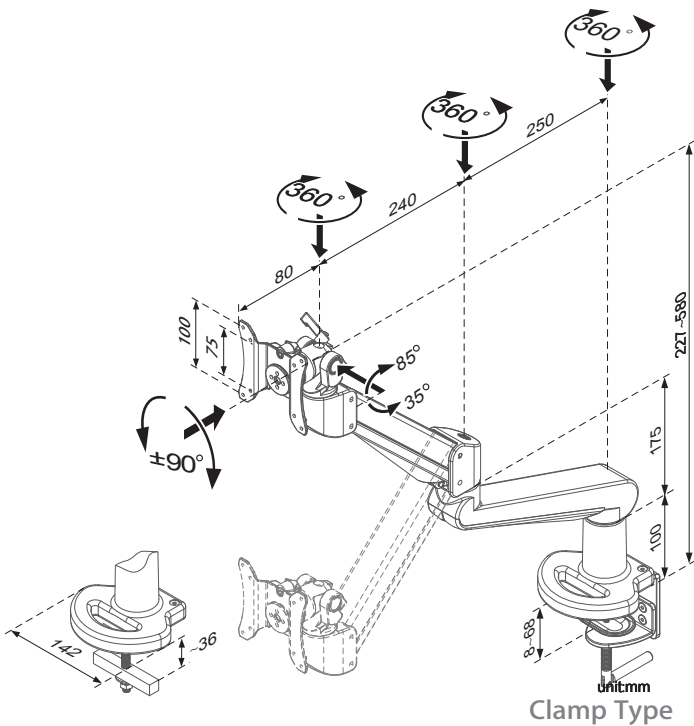
多种视距调整 气弹簧顺畅自由悬停升降

墙面壁挂式支架EA-211

- ★ 气弹簧设计便于调整停止任意位置
- ★ 具有快速装卸功能
- ★ 线缆管理，整洁外观
- ★ 自带两种安装方式，夹具式、锁孔式
- ★ 高承载:8-19KG



快速装卸



EA-211

max 承重: 8-19kg

VESA 75X75&100X100mm



公司官网



公众号



产品参数

联系地址: 深圳市福田区长平商务大厦2701 联系电话: 0755-83323984 传真电话: 0755-83323940