

CS系列

进口电脑主机架

特点:

安装于桌子下方,节省空间

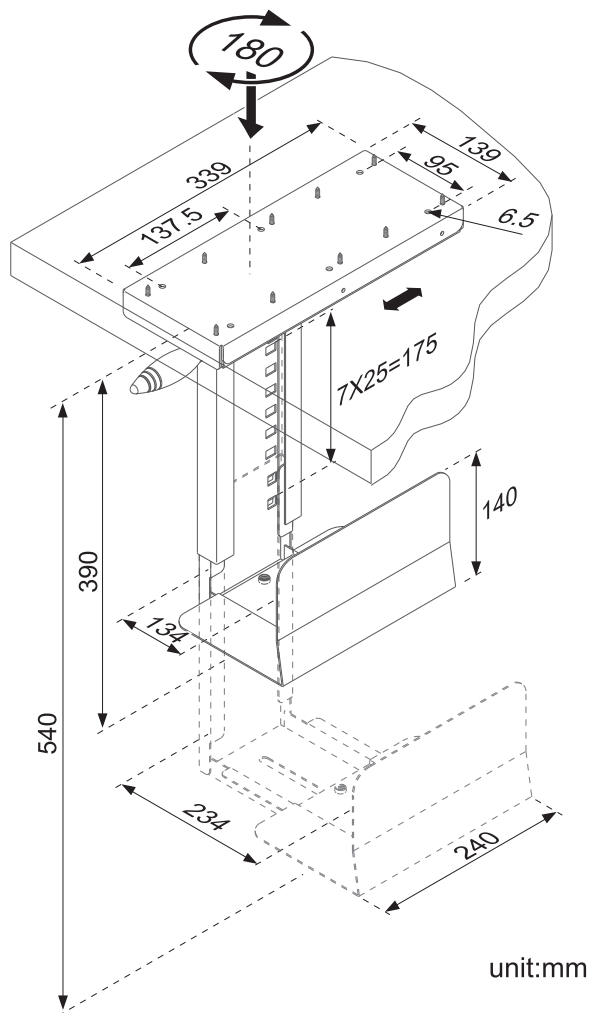
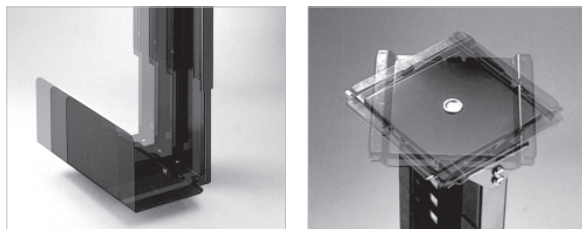
坚固的设计让CPU在安全的位置上

操作容易简便

可在150mm内前后移动,使用把手可180度转动

适用机箱宽度134-234mm 高度390-540

台湾进口大型主机架CS-11



公司官网



公众号



产品参数